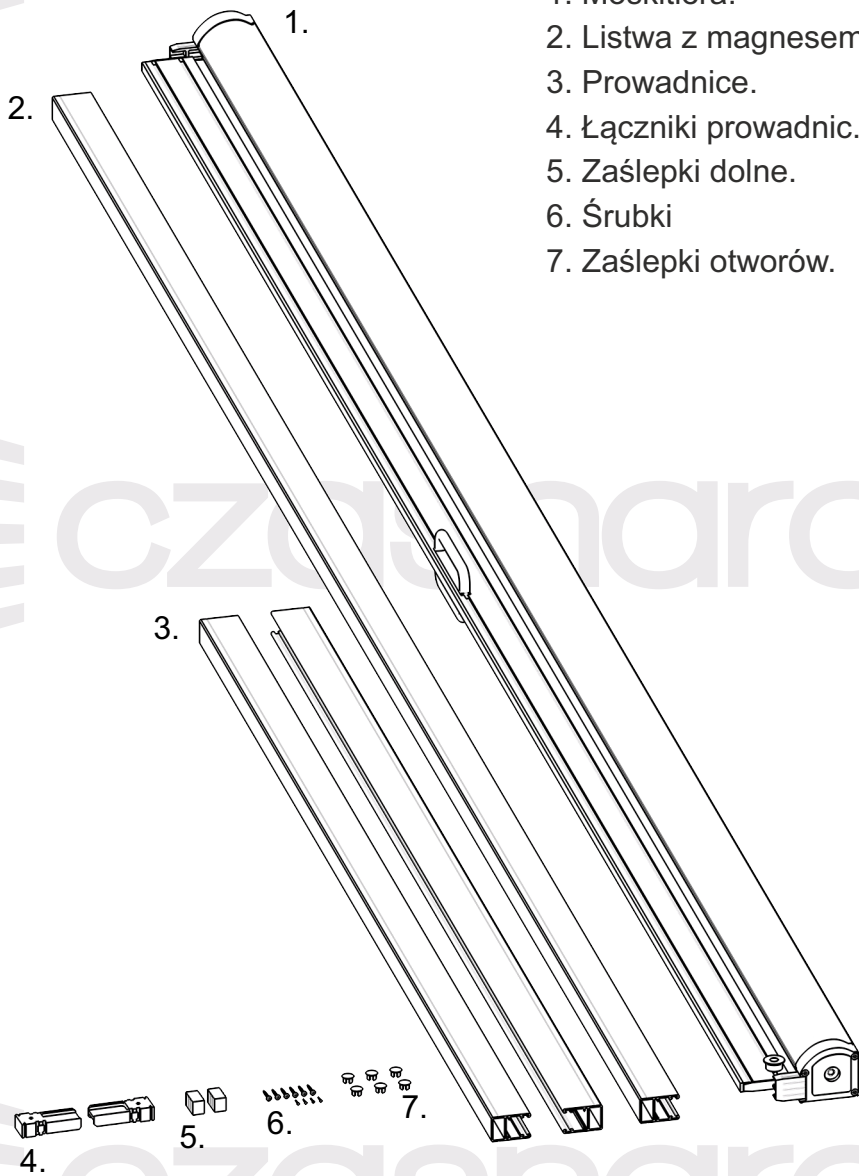
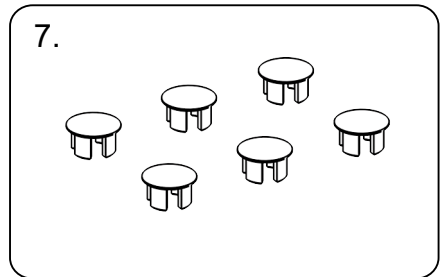
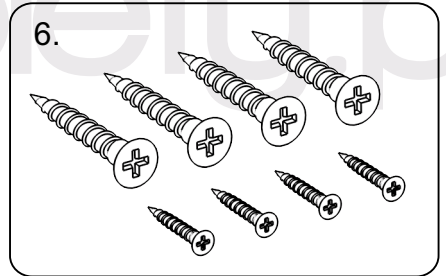
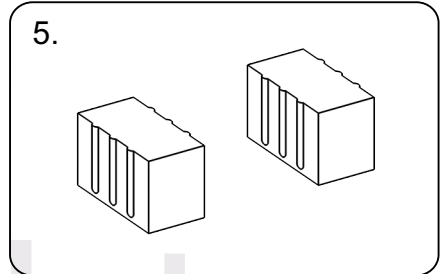
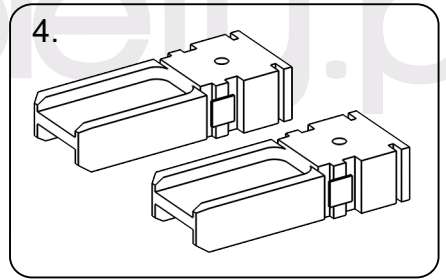




Dostawa powinna zawierać:

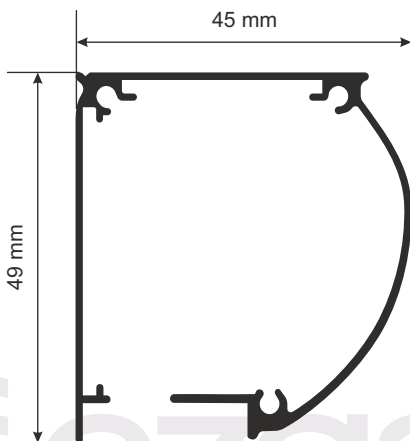


1. Moskitiera.
2. Listwa z magnesem.
3. Prowadnice.
4. Łączniki przewodnic.
5. Zaślepki dolne.
6. Śrubki
7. Zaślepki otworów.

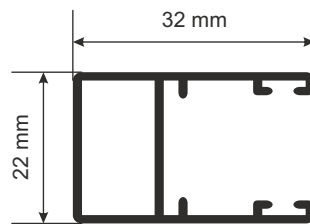


Pomiar – przy składaniu zamówienia należy podać szerokość i wysokość całkowitą moskitiery.

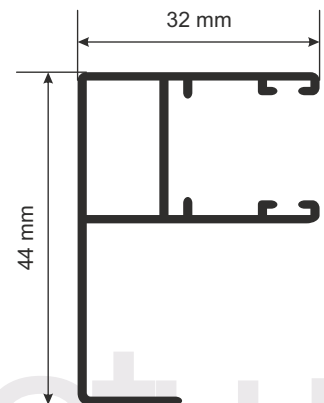
Rys.1 Przekrój skrzynki.



Rys.2 Prowadnica prosta.

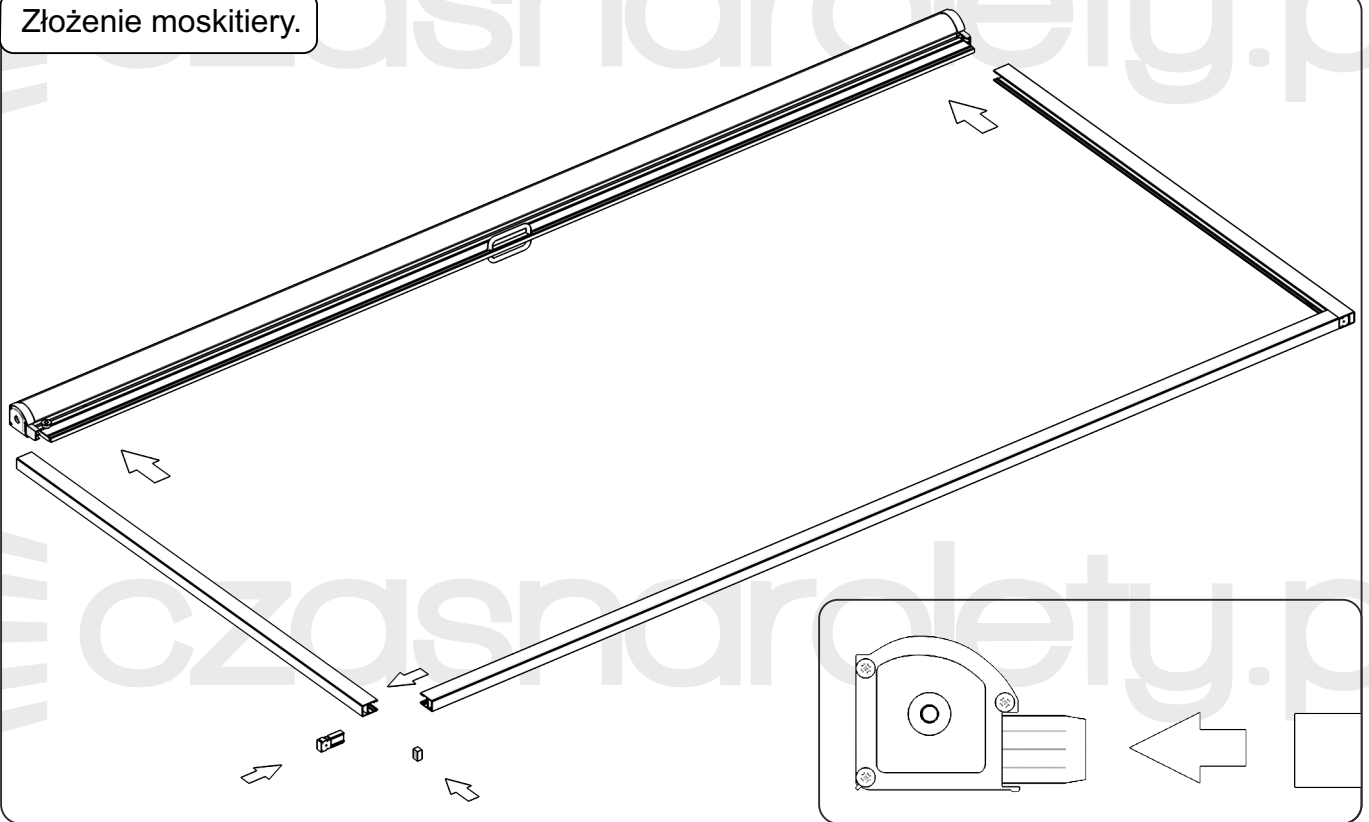


Rys.3 Prowadnica z odsadzeniem.

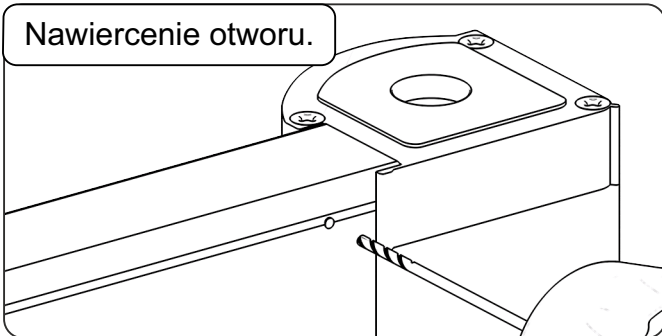




Złożenie moskitiery.



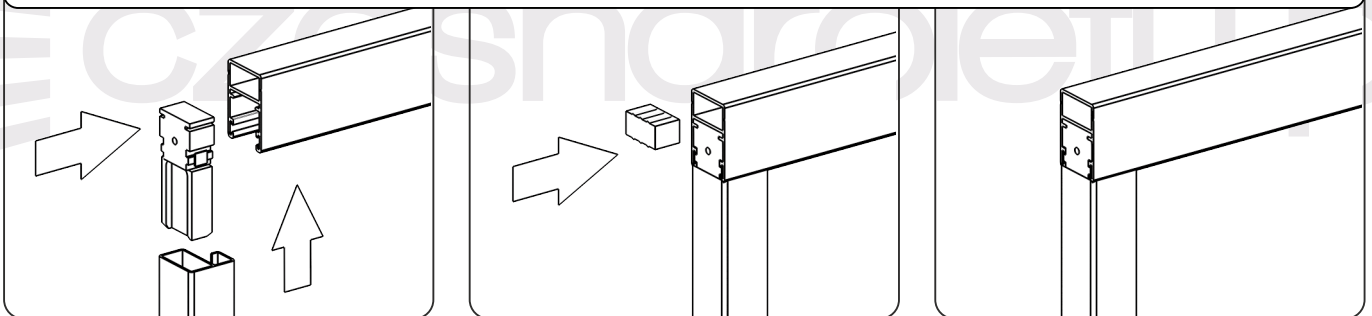
Nawiercenie otworu.



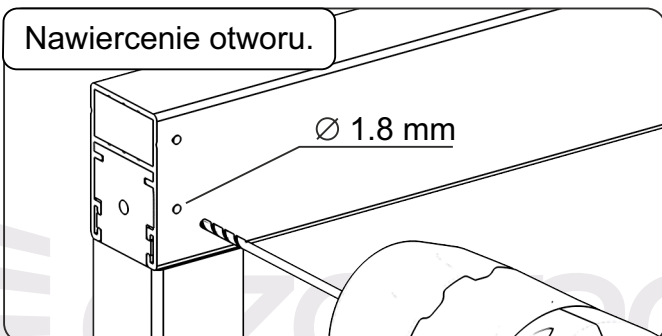
Skręcenie kasety i prowadnic.



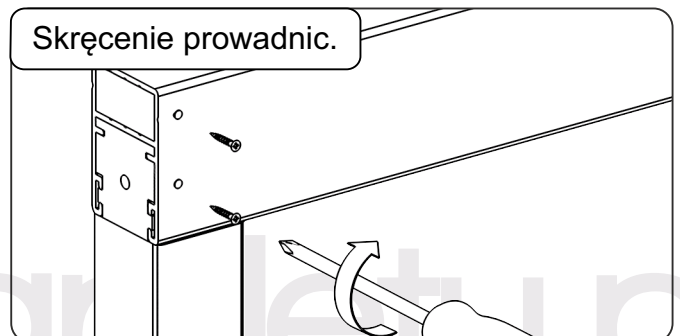
Złożenie prowadnic i listwy hakowej z wykorzystaniem łącznika prowadnic zaślepek dolnych.



Nawiercenie otworu.



Skręcenie prowadnic.

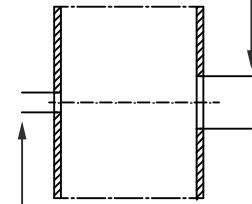




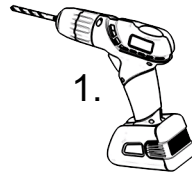
Przykręcenie moskitiery.

Średnice otworów:

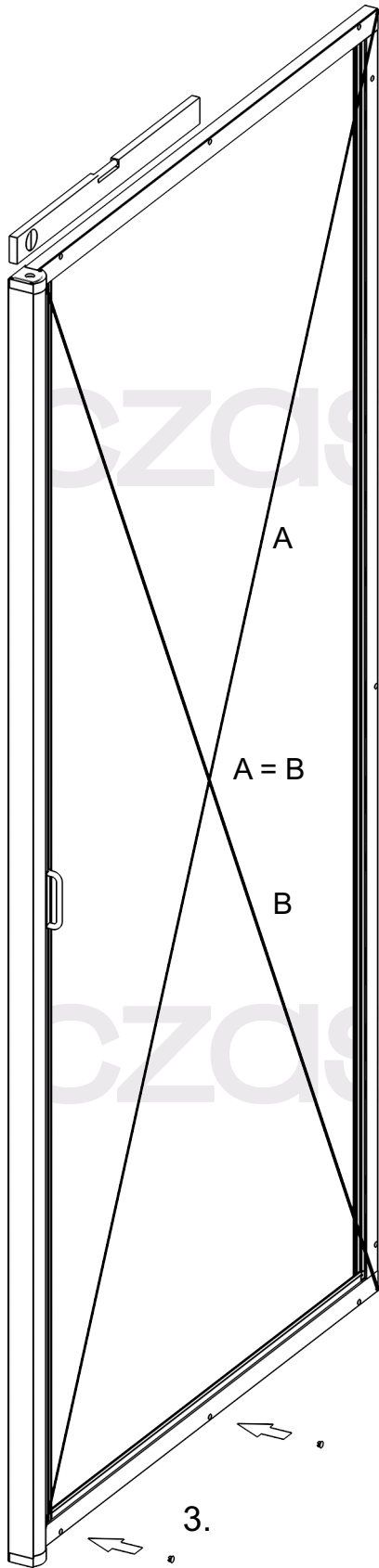
otwór na zaślepkę
Ø 8 mm



otwór na śrubę/wkręt
Ø 3 mm



1.



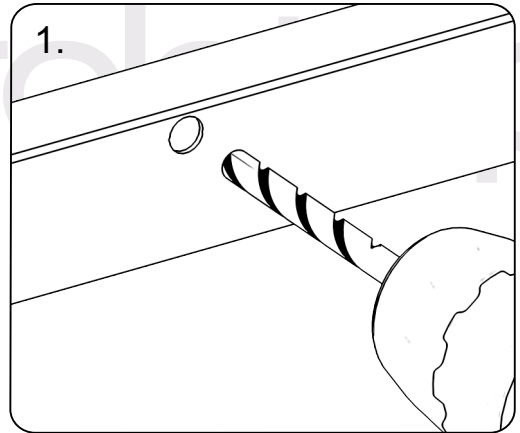
2.



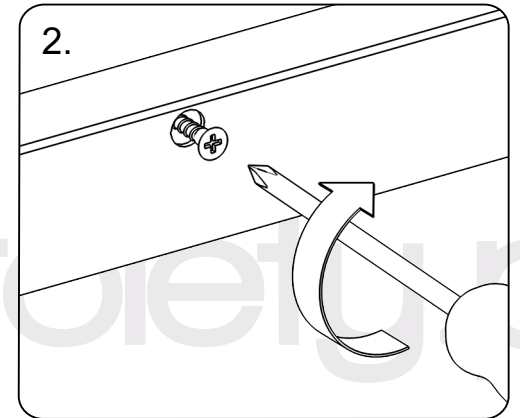
3.



1.



2.



3.

